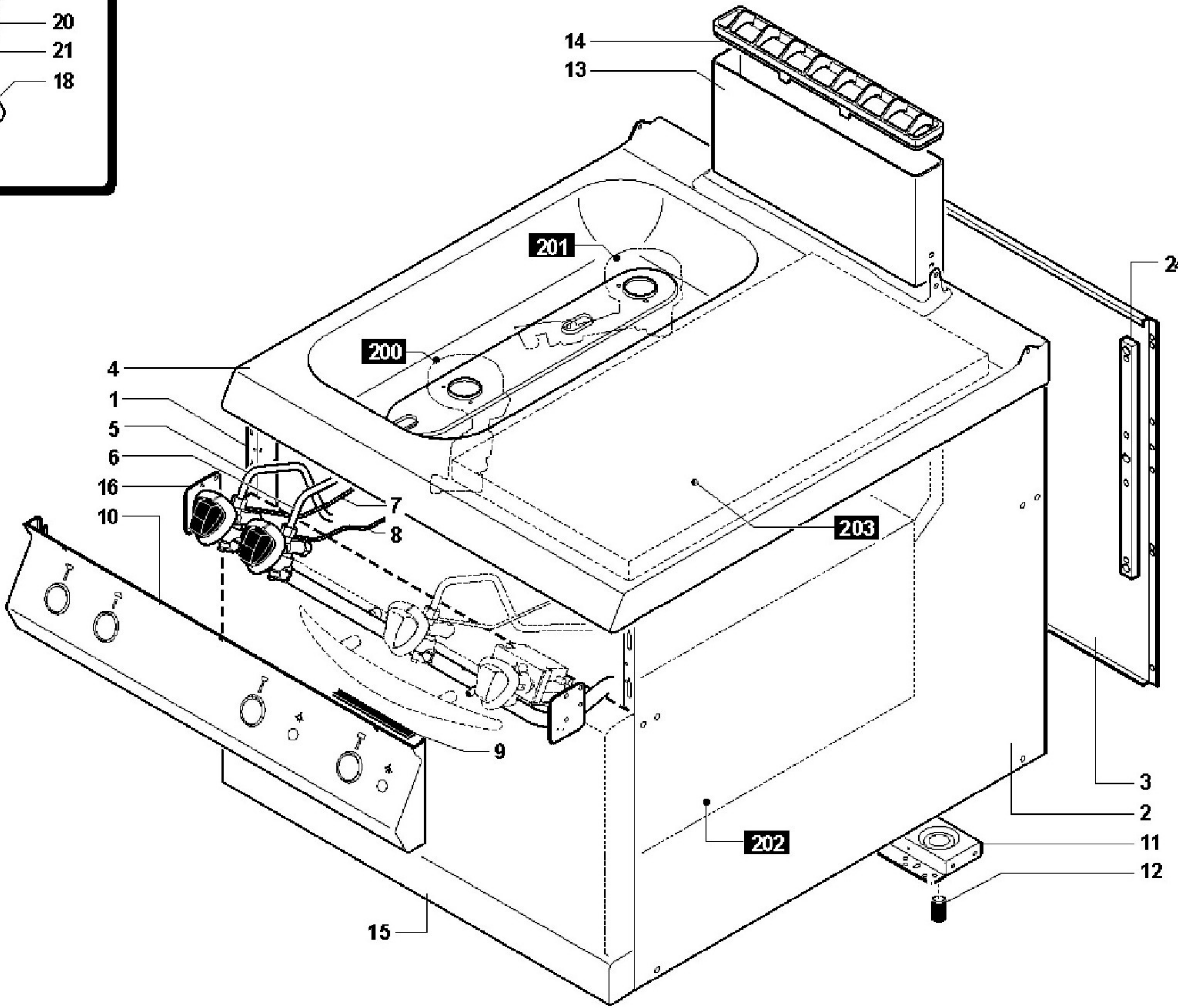
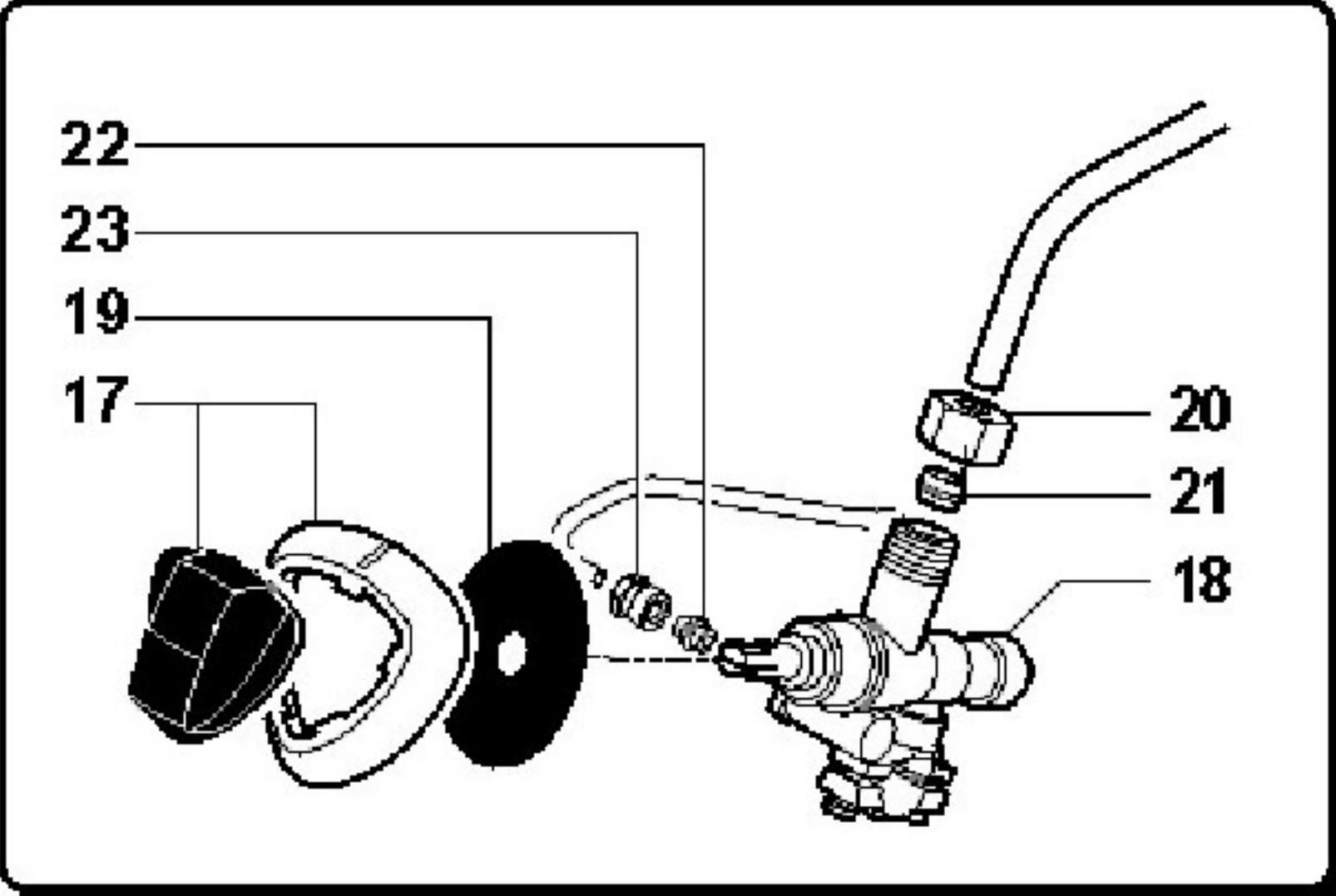
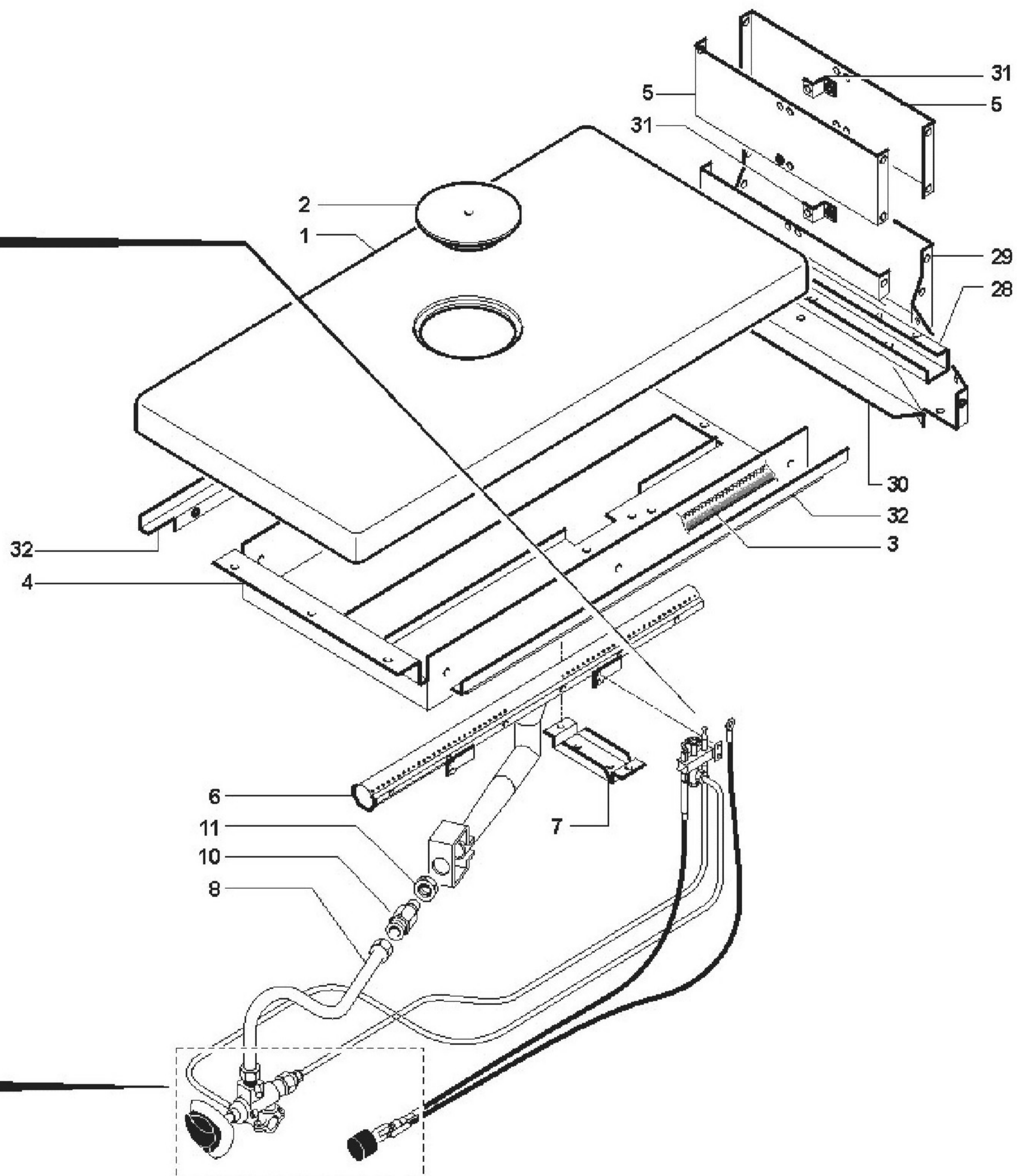
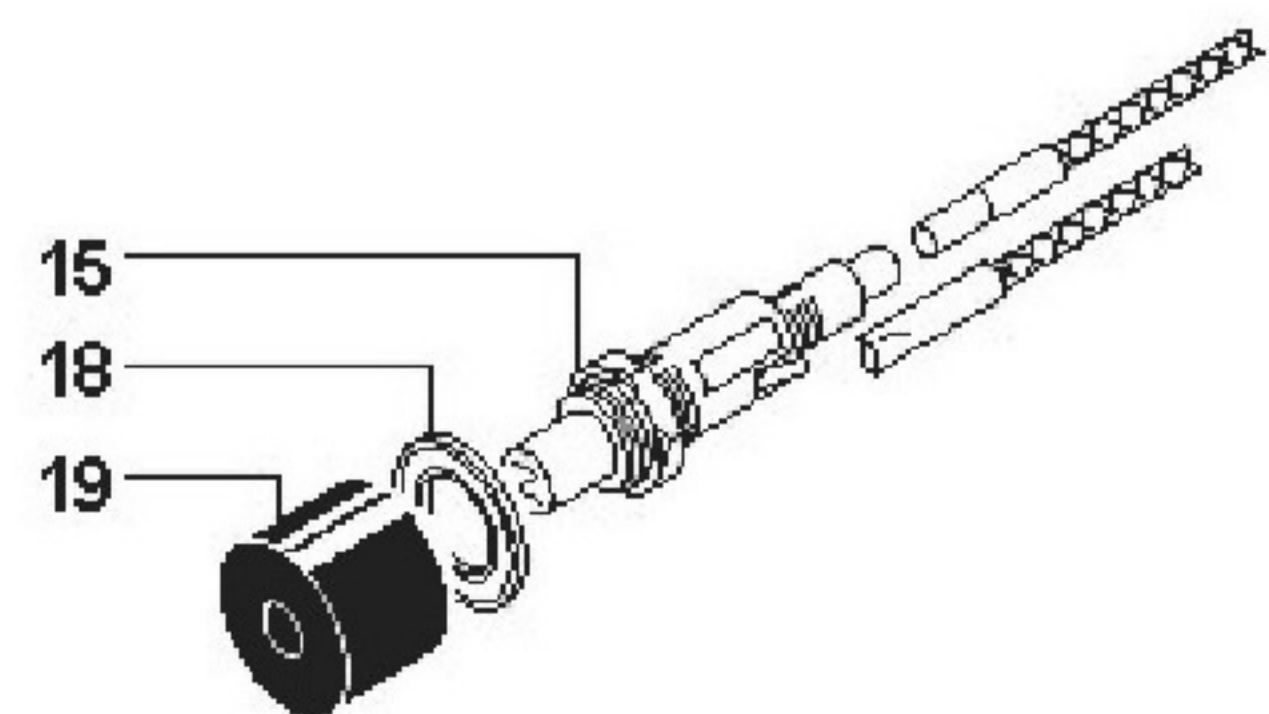
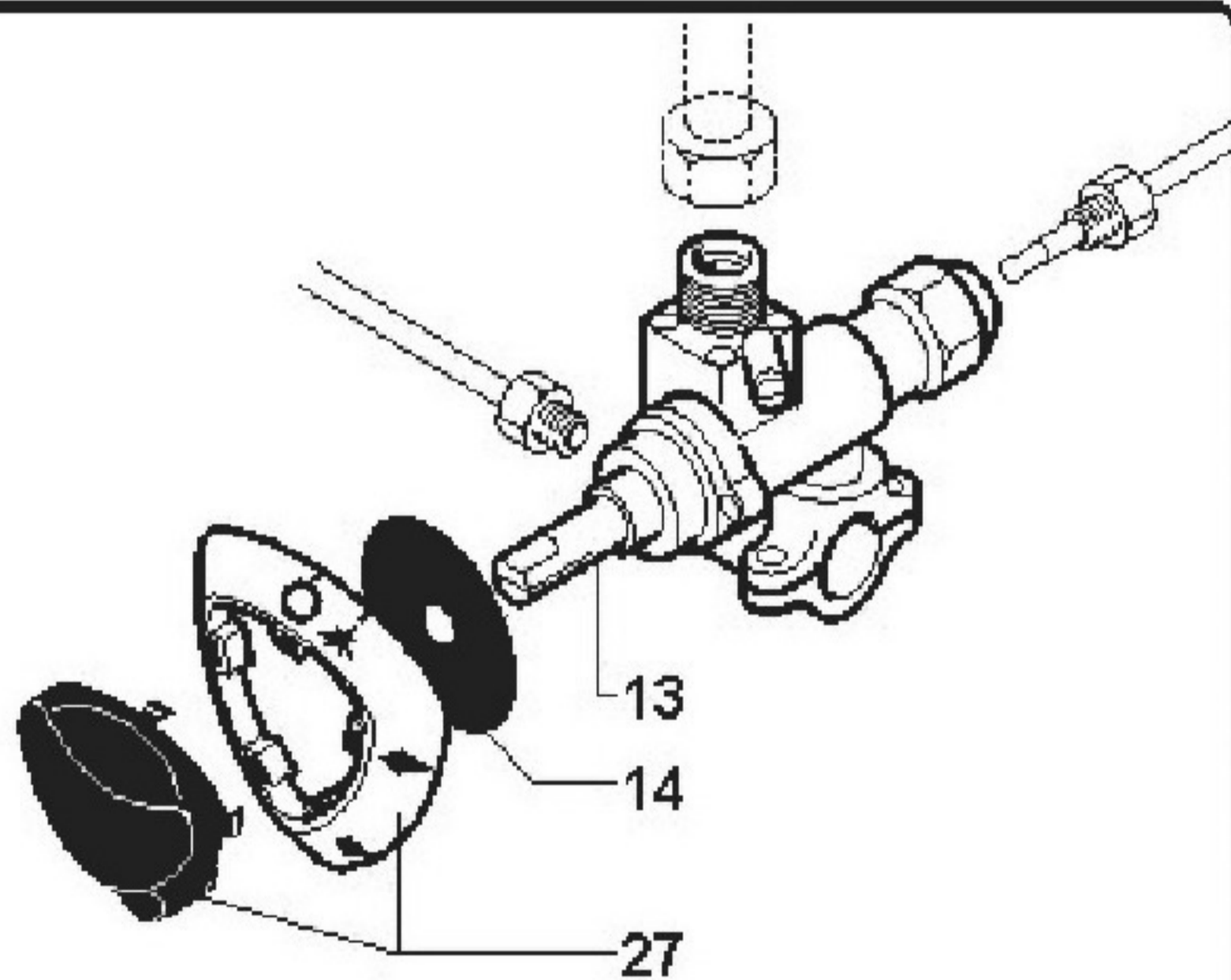
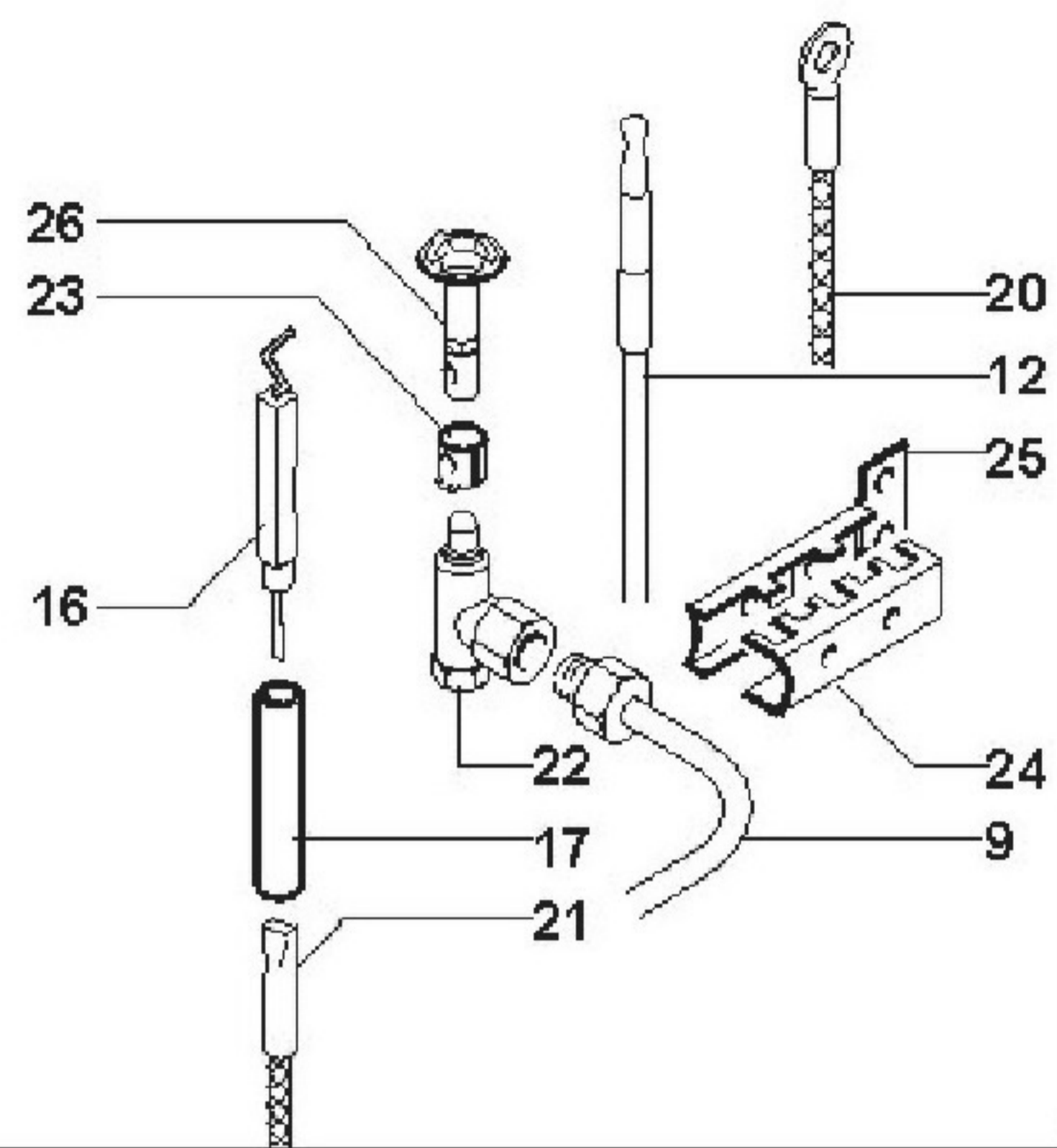
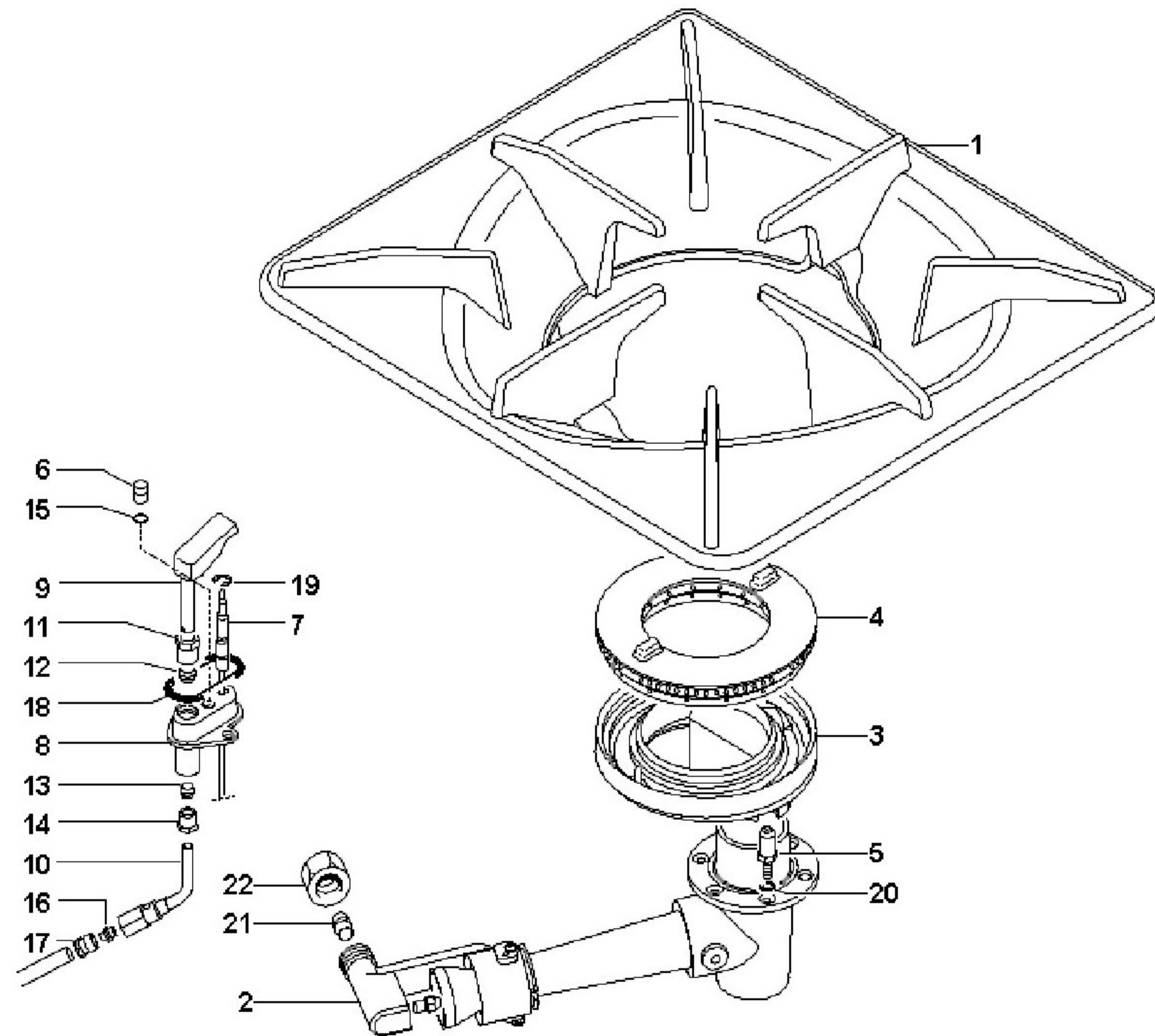


ANGELO PO - CUCINA GAS 2 FUOCHI CON FORNO E PIASTRA RADIANTE
 1D1FABG - 01-10-2004 » 15-02-2005







000 - 39511900000

